

A2006/A2007-...动态压差平衡阀系列



动态压差平衡阀 A2006/A2007-...系列
 螺纹连接/法兰连接 PN16/PN25

性能与特点

- ◆ 公称通径：DN15...DN250；
- ◆ 压差范围：A2006 系列：5-30KPa 或 30-70KPa；
 A2007 系列：30-100KPa (DN40~50) 或 40-160KPa (DN65~250) ；
- ◆ 先进的无极调压结构，控制压差可调比达 25:1；
- ◆ 采用先进技术膜片，理论误差为零，且可承受 0.8MPa 的压差；工作压力： $\Delta PV \leq 350KPa$ ；
- ◆ 支持被控系统内部自主调节，排除外网压差波动对被控系统的影响；
- ◆ 可靠的开度锁定记忆功能；
- ◆ EPDM 密封，密封性能可靠；
- ◆ 螺纹连接，连接标准符合 ISO228，EN10226；法兰连接 ISO7005，其他部分法兰也适用，见后附表；
- ◆ 符合 PED 制造许可。

应用与工作原理

动态压差平衡阀是一种自动恒定压差的平衡阀，用于恒定空调或供热系统中控制阀、末端设备或管网之路供回水之间的压差，避免管网压差变化对其动态干扰，实现动态水利平衡；

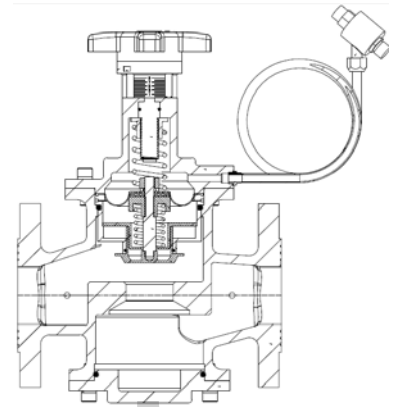
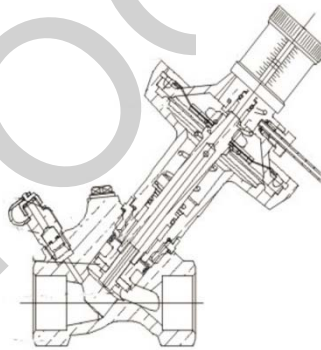
其工作原理为：当系统管网资用压差增大，动态压差平衡阀依靠自身高低压腔压力变化，作用于膜片两侧受力重新平衡，同时带动阀杆运动减小阀门开度，吸收增大的资用压差，保证被控制侧的压差恒定；

动态压差平衡阀与静态平衡阀配合可以解决变流量系统的水力失调，当系统管网发生压力或者流量变化时，此配置可以有效调整供回水管路的压差恒定。

型号说明

例: A2007-65-16Q-X

1. A2006 压差平衡阀, 螺纹连接;
2. A2007 压差平衡阀, 法兰连接;
3. “-65” 口径 DN65;
4. “-” 分隔号;
5. “-16/25” 压力等级, PN16/PN 25;
6. “Q” 球墨铸铁阀体; “T” 黄铜阀体;
7. “X” 可控制的压差范围, 默认最大范围;



技术说明

PN (耐压等级)

PN16 PN25

连接标准

螺纹连接 ISO228、EN10226, 法兰连接 ISO7005

工作温度

-10°C~120°C

阀体

黄铜 HPb59-1, 青铜 QAl7 可选择

球墨铸铁 GJS 450-10

阀芯

平衡式阀芯, 黄铜 HPb59-1, 青铜 QAl7 可选择

不锈钢 SS304

膜片

三元乙丙埋纤

弹簧

不锈钢

手轮

ABS, 压铸铝可选择

测压嘴

黄铜 HPb59-1

参数表

A2006 系列:
DN15-50
黄铜, 内螺纹连接

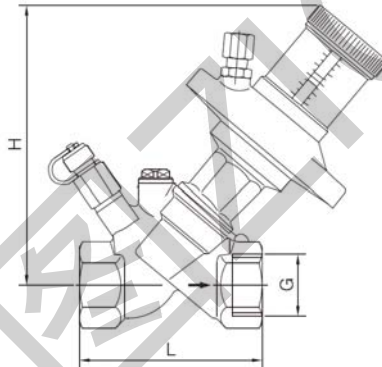
型号/PN16	管径(in.)	DN(mm)	Kvs m ³ /h	温度(°C)
A2006-15-16T	1/2"	15	2.5	-10~120°C
A2006-20-16T	3/4"	20	5.0	
A2006-25-16T	1"	25	7.5	
A2006-32-16T	1-1/4"	32	10.0	
A2006-40-16T	1-1/2"	40	15	
A2006-50-16T	2"	50	34	

A2007 系列:
DN40-250
球墨铸铁, 法兰连接

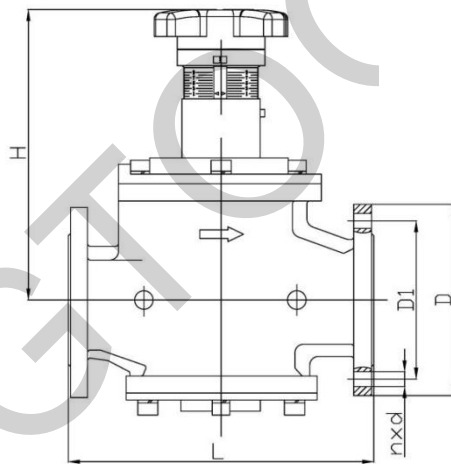
型号/PN16	型号/PN25	管径(in.)	DN(mm)	Kvs m ³ /h	温度(°C)
A2007-40-16Q	A2007- 40-25Q	1-1/2"	40	15	-10~100°C
A2007-50-16Q	A2007- 50-25Q	2"	50	34	
A2007-65-16Q	A2007- 65-25Q	2-1/2"	65	52	
A2007-80-16Q	A2007- 80--25Q	3"	80	75	
A2007-100-16Q	A2007- 100--25Q	4"	100	110	
A2007-125-16Q	A2007- 125--25Q	5"	125	160	
A2007-150-16Q	A2007- 150--25Q	6"	150	280	
A2007-200-16Q	A2007- 200--25Q	8"	200	320	
A2007-250-16Q	A2007- 250--25Q	10"	250	400	

- 备注: 1、流量偏差≤5%;
2、阀体、阀芯提供黄铜、青铜两种材质可选。
3、可以提供 PN16 和 PN25 两种不同的法兰连接标准

尺寸表



型号	DN	PN16		L mm	H mm	重量 kg
		螺栓孔径	G/mm			
A2006-15-16T	15	—	1/2"	80	158	1.85
A2006-20-16T	20	—	3/4"	84	160	2.04
A2006-25-16T	25	—	1"	98	163	2.41
A2006-32-16T	32	—	1-1/4"	110	172	2.84
A2006-40-16T	40	—	1-1/2"	120	178	3.65
A2006-50-16T	50	—	2"	150	210	4.88



型号	DN	nxd	D	L mm	H mm
A2007-40-16Q	40	4-19	145	200	205
A2007-50-16Q	50	4-19	160	230	223
A2007-65-16Q	65	4-19	180	290	268
A2007-80-16Q	80	8-19	195	310	287
A2007-100-16Q	100	8-19	215	350	305
A2007-125-16Q	125	8-19	245	400	329
A2007-150-16Q	150	8-23	280	480	364
A2007-200-16Q	200	12-23	335	600	385
A2007-250-16Q	250	12-28	405	730	420

动态压差平衡阀可安装于以下连接的标准的法兰之间:

DN	NPS	EN 1092-2			ASME		BS 10		JIS B2239	
		PN10	PN16	PN25	Class125	Class150	TableD	TableE	10K	16K
40	1.5	✓	✓	✓	✓	✓	✓	✓	✓	✓
50	2	✓	✓	✓	✓	✓	✓	✓	✓	✓
65	2.5	✓	✓	✓	✓	✓	✓	✓	✓	✓
80	3	✓	✓	✓	✓	✓	✓	✓	✓	✓
100	4	✓	✓	✓	✓	✓	✓	✓	✓	✓
125	5	✓	✓	✓	✓	✓	✓	✓	✓	✓
150	6	✓	✓	✓	✓	✓	✓	✓	✓	✓
200	8	✓	✓		✓	✓	✓	✓	✓	✓
250	10	✓	✓		✓	✓	✓	✓	✓	✓

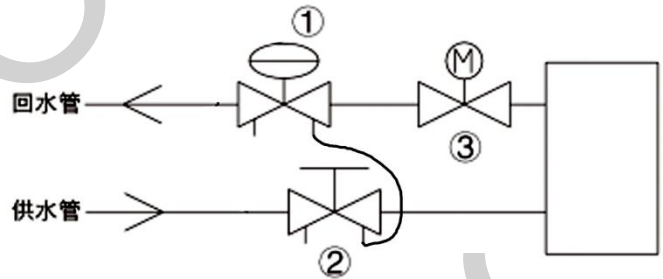
A2006 系列安装使用说明

安装说明

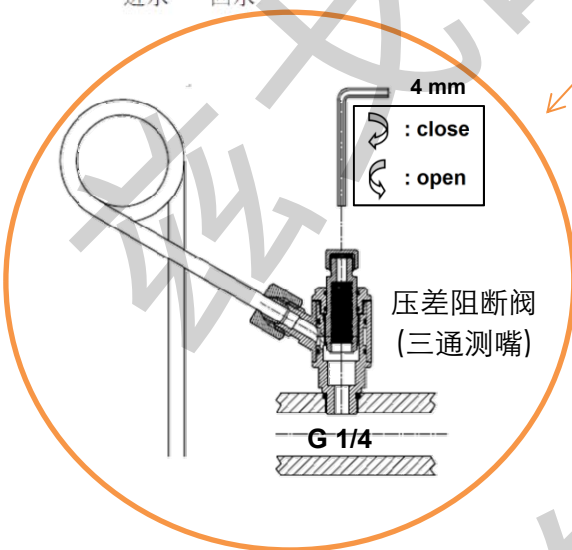
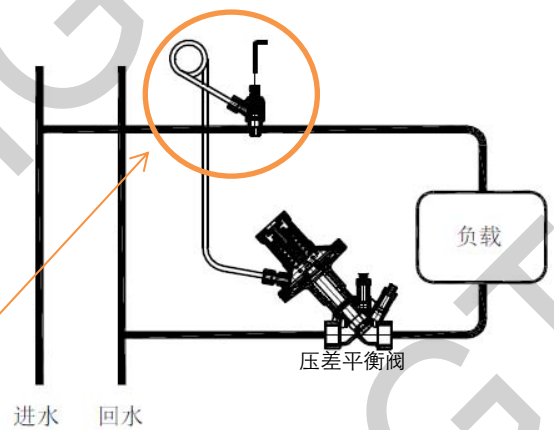
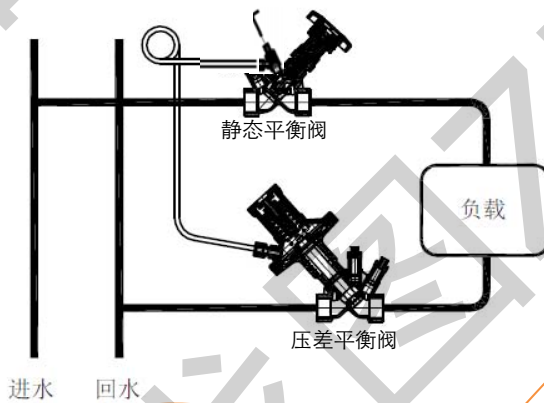
动态压差平衡阀可以单独使用，亦可与静态平衡阀配合使用。水流方向需与阀体箭头方向符合一致。安装之前应当冲洗管路，并建议在前端安装过滤器。毛细管应连接在供水管路的上方或水平处，但不可位于管路下方，以防被灰尘微粒堵塞，水系统打压测试之前，必须把毛细信号管安装连接好并且旋转阻断阀。否则压力过大会导致压差调节器的损坏。

动态压差平衡阀始终安装于回水管上，当与静态平衡阀配合使用时，如下图所示静态平衡阀安装与供水管。

- ①— 动态压差平衡阀
- ②— 静态平衡阀
- ③— 电动调节阀



设置方法



两种安装状态的使用

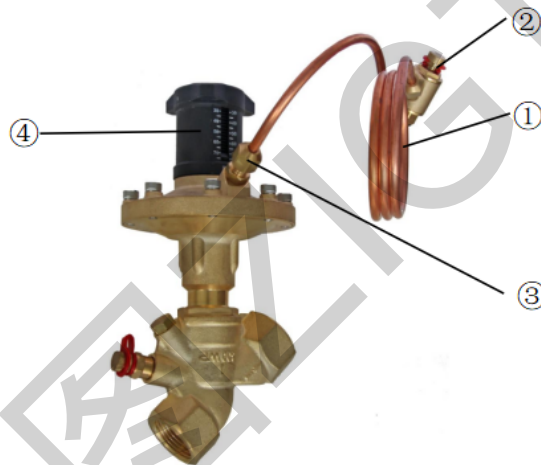
动态压差平衡阀+静态平衡阀：两种阀配合使用，正常运行状态下供回水是导通状态；系统运行时可以通过仪表进行测试：高压端接静态平衡阀上三通测压点，低压端接压差平衡阀阀体测压点查看压差情况，调节压差手轮到所需压差值；亦可通过仪表高低压端插在静态平衡阀测试孔，通过调节压差查看仪表的流量变化，直到流量值为所需流量值时，可停止调节，那么这个压差值就是系统所需要的最佳值；

动态压差平衡阀单独使用：正常运行状态下供回水是导通状态；系统运行时可以通过仪表进行测试：高压端接静态平衡阀上三通测压点，低压端接压差平衡阀阀体测压点查看压差情况，调节压差手轮到所需压差值即可；

压差阻断阀的使用方法：在需要打开或关闭时，先把阻断阀上面的花帽按逆时针方向拧开，再用4mm内六角扳手插入阻断阀内打开或关闭（顺时针方向为开，逆时针方向为关）。

压差阻断阀的出水口可以朝360度方向旋转以方便连接 $\phi 6*1$ 铜管。

使用说明：



第一步：连接导压管①，如安装示意图所示，导压管的一端③接在动态压差平衡阀上，另一端通过三通测量头②接在静态平衡阀或者管路上，此时系统应处于低压状态；

第二步：导通三通测量头②，让水流进入动态压差平衡阀的上腔体。

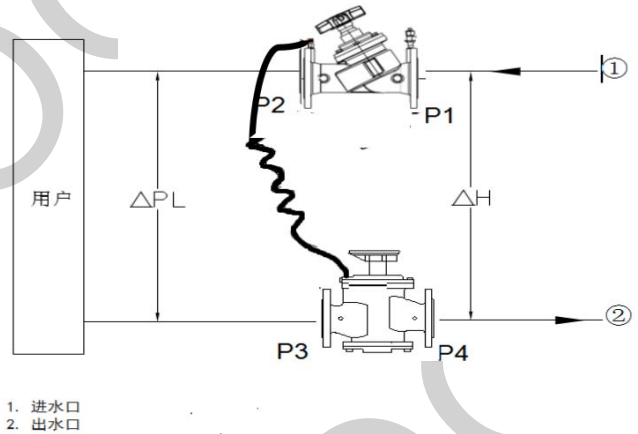
第三步：旋转手轮④按手轮读数设定所需的压差值。

关断功能：在手轮④顶部使用内六角扳手可将阀门关断；将顶盖一字螺丝拧出移开，然后用内六角扳手顺时针关断阀门。

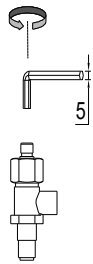
导压管①如需延长可另选配2m长导压管——注意！必须使用配给的导压管！

A2007 系列安装使用说明
安装说明

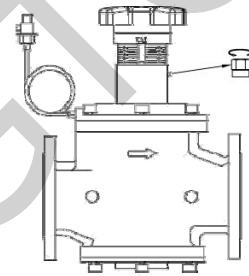
注意！动态压差平衡阀通常安装在回水管上，并按正确的水流方向设置



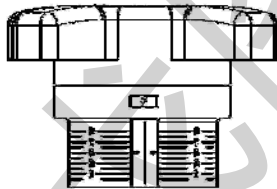
设置方法



第一步：
打开三通测量头



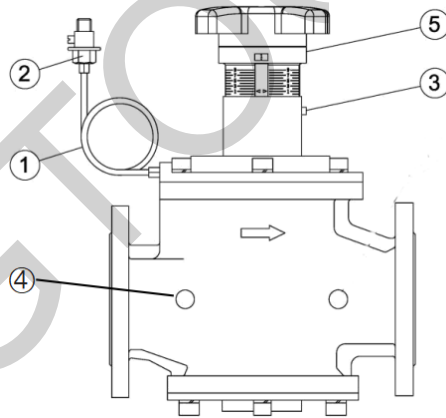
第二步：
打开阀门排气孔的堵头，排气结束后，关闭堵头



第三步：
调节手轮圈数，设定压差，如图所示对应值

口径	圈数对应的压差值 (KPa)									
	0	1	2	3	4	5	6	7	8	9
DN40-50	30	36	44	53	62	70	78	86	94	100
DN65-100	40	46	61	79	95	114	131	147	163	180
DN125-150	40	48	60	76	92	110	128	145	161	180

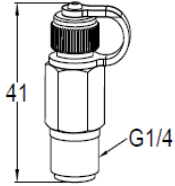
使用说明



第一步：连接导压管①，如安装示意图所示，导压管的一端接在动态压差平衡阀上，另一端通过三通测量头②接在静态平衡阀或者管路上，此时系统应处于低压状态。

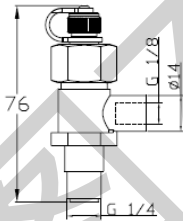
第二步：先打开排气孔的堵头③，再打开三通测量头②，管路通水，直至阀腔体内的空气全部排出后，将排气孔堵头③锁紧。

第三步：设定压差 ΔP ，旋转手轮⑤设定压差；亦可用测试仪器，将仪器高压端接入供水端三通，低压端接压差阀体测量口④，将盖移开，然后将探针插入自密封的测量口，观察仪表变化，到达设定值即可；导压管①如需延长可另选配 2m 长导压管-- 注意！必须使用配给的导压管。

附件:


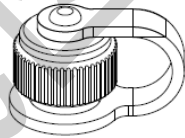
测量口
红色进口端，蓝色出口端

规格	产品型号
红色	SOT-C01R
蓝色	SOT-C01B



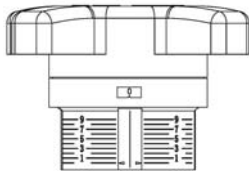
带关断功能的测量口
具有双路测量口和关断功能

规格	产品型号
	SOT-C02



测量口封盖

规格	产品型号
红色	SOT-C03R
蓝色	SOT-C03B



手轮
成套供货

规格	产品型号
DN40~DN100	SSL-001
DN125~DN150	SSL-002
DN200~DN250	SSL-003



铜管
标配长度 1.0m

规格	产品型号
1.0m	SOT-Ca01
2.0m	SOT-Ca02



六角扳手
开度锁定

规格	产品型号
3mm	SOT-AL03
5mm	SOT-AL05
8mm	SOT-AL08