

A2001/A2002-...静态平衡阀系列



静态平衡阀 A2001/A2002-...系列
螺纹/法兰连接, PN16/PN25

性能与特点:

- ◆ 公称通径: DN15...DN500;
- ◆ 理想的流量调节特性, 相对流量与相对开度呈线性关系;
- ◆ 精确的阀门开度指示, 能精确到阀门全开度的 1%;
- ◆ 可靠的开度锁定记忆功能;
- ◆ 优秀的截止功能;
- ◆ EPDM 密封, 密封性能可靠;
- ◆ 阀体、阀杆、阀芯可根据用户的不同要求提供球墨铸铁 GGG450-10, 不锈钢或黄铜材料选择;
- ◆ 螺纹、法兰连接, 连接标准符合 ISO228, EN10226、EN1092-1/2;
- ◆ 符合 PED 和阀门特种设备制造许可。

用途:

1. 建筑空调或供热管网

建筑物内空调和供热管网系统, 为满足节能要求, 就需要保证所有的主管和支路都符合设计流量。这时应该在总管、干管、立管和支管上都安装平衡阀。

2. 小区供热管网

小区供热管网往往由锅炉房或热力站向若干幢建筑物供热, 由于每幢建筑物的距离热源远近不同, 如果没有有效设备消除近环路的剩余压头, 流量分配将不符合设计要求, 造成近端过热, 远端过冷。应在每条干管和支管上安装平衡阀, 保证各干管和各幢建筑物之间的流量平衡。

3. 热交换机组或冷水机组

热交换机组或冷水机组在并联安装时, 如果各机组的流量与其额定流量不一致, 将使机组不能高效运行。这种情况下, 应在每台热交换机组或冷水机组处安装平衡阀, 使每台机组都能达到设计流量, 保证每台机组安全、正常运行。

4. 热力站

在热电站或锅炉房向若干热力站供热水或蒸汽的系统中, 为使各热力站获得要求的流量, 应在各热力站的一次环路侧安装平衡阀。为保证各二次环路流量为设计流量, 热力站的各二次环路侧也应安装平衡阀。

型号说明:

例: A2001-40-16T

1. “A2001” 静态平衡阀 螺纹连接;
2. “A2002” 静态平衡阀 法兰连接;
3. “-40” 口径 DN40;
4. “-” 分隔号;
5. “-25/16” 压力等级, PN25/PN16;
6. “T” 黄铜阀体; “Q” 球墨铸铁阀体;
“C” 铸钢阀体; “P” 不锈钢阀体;



技术说明:

PN (耐压等级)	PN16, PN25 可选择
连接标准	DN15-50: 螺纹连接 EN10226 DN65-500: 法兰连接 EN1092-1/2
工作温度	DN15-50: -10°C~120°C DN65-500: -10°C~120°C
阀体	DN15-50: 黄铜 HPb59-1, 青铜 QAI7 可选择 DN50-500: 球墨铸铁 GGG450-10
阀杆	DN15-50: 黄铜 HPb59-1, 青铜 QAI7 可选择 DN50-500: 黄铜 HPb59-1, 不锈钢 SS410 可选择
平衡式阀芯	DN15-50: 黄铜 HPb59-1, 青铜 QAI7 可选择 DN50-500: 球墨铸铁 GGG450-10, 黄铜, 不锈钢 SS304 可选择
密封	PTFE/EPDM
手轮	DN15-50: PA DN50-150: ABS DN200-500: ABS, 球墨铸铁可选择
测压嘴	黄铜 HPb59-1

参数表:

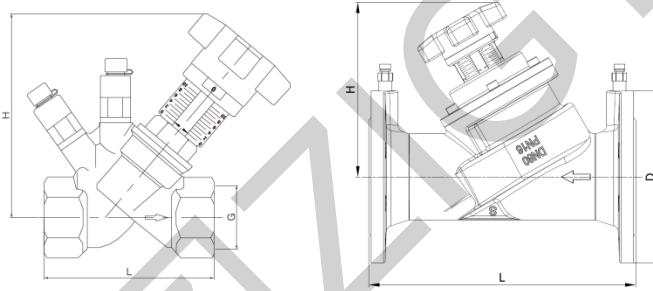
	型号/PN16	型号/PN25	管径(in.)	DN(mm)	Kvs(m³/h)	温度(°C)
A2001:	A2001-15-16T	A2001-15-25T	1/2"	15	3.55	-10~120°C
DN15-50	A2001-20-16T	A2001-20-25T	3/4"	20	4.60	
黄铜阀体	A2001-25-16T	A2001-25-25T	1"	25	8.60	
	A2001-32-16T	A2001-32-25T	1-1/4"	32	16.7	
	A2001-40-16T	A2001-40-25T	1-1/2"	40	19.8	
	A2001-50-16T	A2001-50-25T	2"	50	30.5	

备注: 1、流量偏差≤5%;
2、阀体、阀芯提供黄铜、青铜两种材质可选。

A2002:
DN40/50-500
球墨铸铁

型号/PN16	型号/PN25	管径 (in.)	DN(mm)	Kvs(m ³ /h)	温度(°C)
A2002-40/50-16Q	A2002-40/50-25Q	2	50	64.8	-10~120°C
A2002-65-16Q	A2002-65-25Q	2.5"	65	92.7	
A2002-80-16Q	A2002-80-25Q	3"	80	114.5	
A2002-100-16Q	A2002-100-25Q	4"	100	187.5	
A2002-125-16Q	A2002-125-25Q	5"	125	286.5	
A2002-150-16Q	A2002-150-25Q	6"	150	395.0	
A2002-200-16Q	A2002-200-25Q	8"	200	758	
A2002-250-16Q	A2002-250-25Q	10"	250	1102	
A2002-300-16Q	A2002-300-25Q	12"	300	1516	
A2002-350-16Q	A2002-350-25Q	14"	350	2115	
A2002-400-16Q	A2002-400-25Q	16"	400	3050	
A2002-450-16Q	A2002-450-25Q	18"	450	3720	
A2002-500-16Q	A2002-500-25Q	20"	500	4180	

尺寸表:



DN	PN16		PN25		L mm	H mm
	螺栓孔直径	G/D/mm	螺栓孔直径	G/D/mm		
15	—	1/2"	—	1/2"	80	102
20	—	3/4"	—	3/4"	85	104
25	—	1"	—	1"	98	105
32	—	1-1/4"	—	1-1/4"	110	115
40	—	1-1/2"	—	1-1/2"	120	122
50	—	2"	—	2"	150	135
50	4-19	165	4-19	165	230	214
65	4-19	185	8-19	185	290	222
80	8-19	200	8-19	200	310	257
100	8-19	220	8-23	235	350	275
125	8-19	250	8-28	270	400	332
150	8-23	285	8-28	300	480	396
200	12-23	340	12-28	360	600	498
250	12-28	405	12-31	425	730	555
300	12-28	460	16-31	485	850	630
350	16-28	520	16-34	555	980	733
400	16-31	580	16-37	620	1100	800
450	20-31	640	20-37	670	1200	810
500	20-34	715	20-37	730	1250	900

测量口:

自密封测量口，打开测量帽插入探针进行测量。 相关设备：水力平衡调试仪。

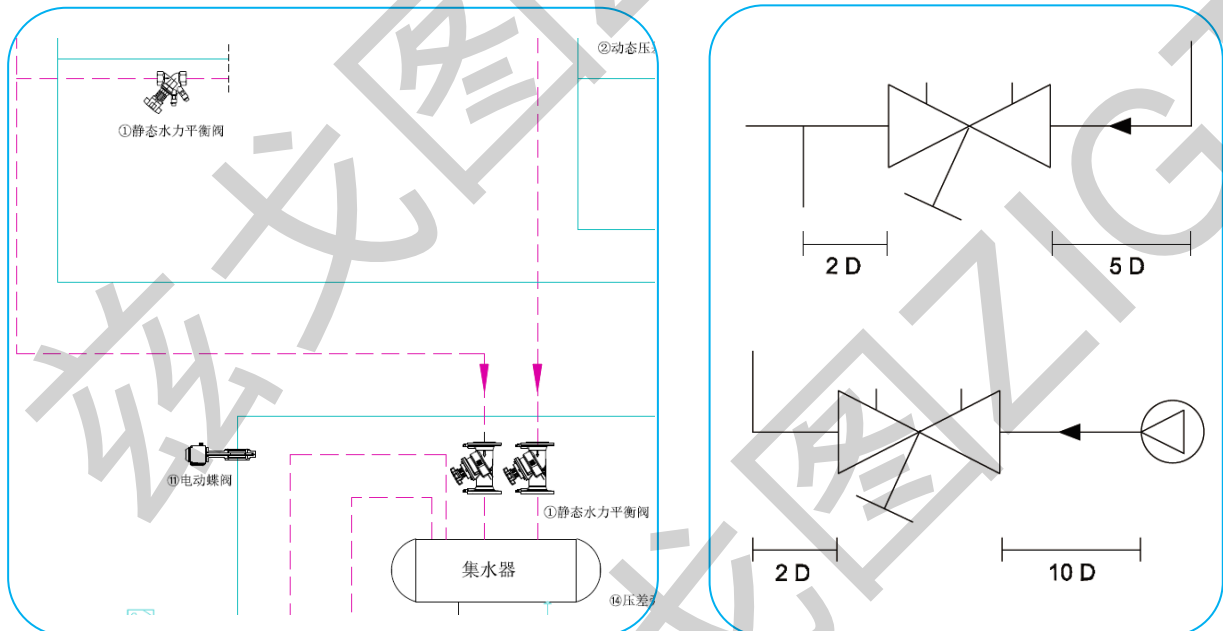
安装说明:

1、安装的位置和方向

- 平衡阀可安装在供水管路上，也可安装在回水管路上，每个环路中只需安装一处。建议将平衡阀安装在水温较低的回水管路上；
- 总管上的平衡阀，宜安装在水泵的出口方向；
- 平衡阀可水平安装，也可垂直安装；
- 介质流动方向应与阀体上标注的方向一致；
- 手柄上的开度指示数字应朝向调试人员能够看得见的方向，以方便调试；
- 阀体上的测量接头前不能有障碍物，以免在调试时无法连接调试仪表。

2、安装注意事项

- 阀门开度一旦确定，不要随意变动；
- 平衡阀具有截止关断功能，但不建议长期当做关断阀使用；
- 为了防止测压嘴损坏应该在阀门安装完成后再安装测压嘴，安装时应遵循红色为供水端，蓝色为回水端的原则。
- 通常与弯头或水泵连接时，需要保持一定的直管段安装距离；当与弯头连接时，遵循阀前 5d，阀后 2d 原则；当与水泵连接时，遵循 10d 原则。



A 款手轮(DN40/50~DN150)

设置方法:

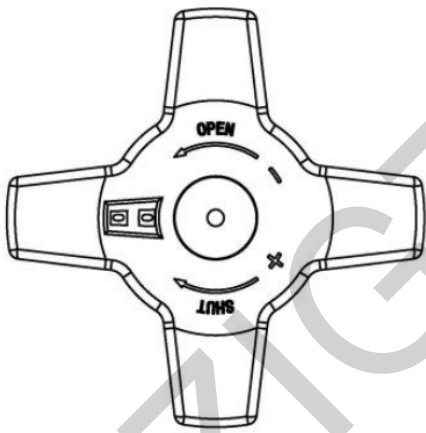


图 1
0.0 圈; 关闭

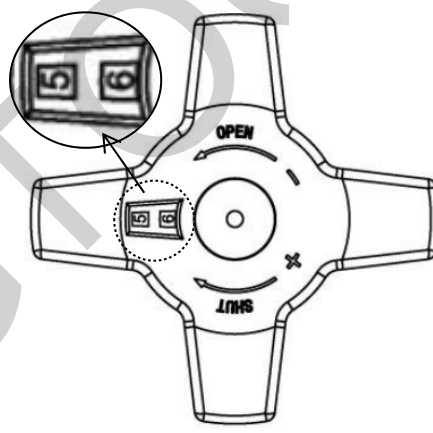


图 2
预设值 5.6 圈

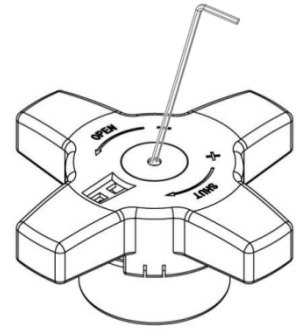
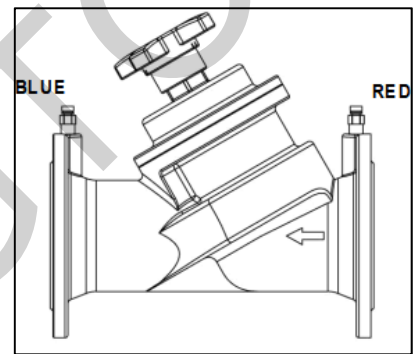


图 3
锁定

静态平衡阀手轮设定 (如: 预设值为 5.6 圈)

1. 将阀门手轮完全关闭 (见图 1)
2. 开启阀门至预设值 (见图 2)
3. 用内六角扳手, 将内部阀杆顺时针拧紧锁定最大开度 (见图 3)
4. 阀门设置完成

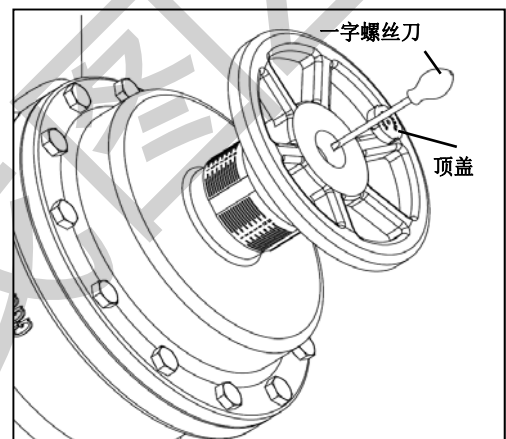
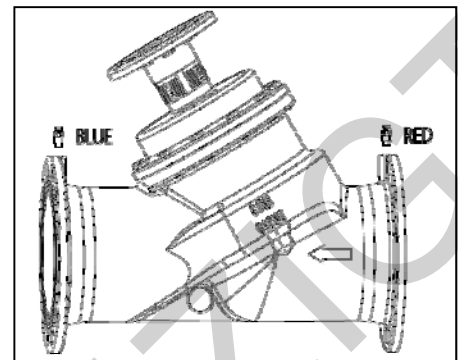
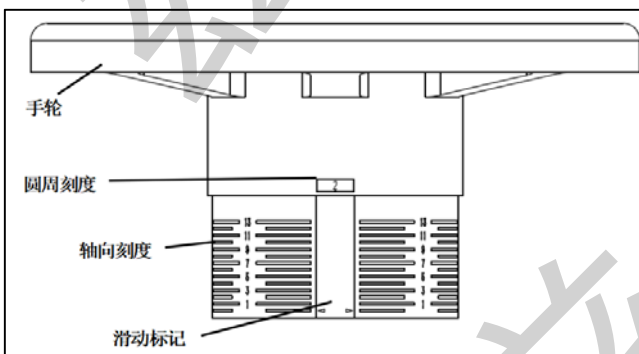
如何检查预设值: 关闭阀门, 此时读书为 0.0 圈。转动手轮直至停止; 此时读数为预设值 (在该示例中为 5.6 圈, 外圈为大圈, 内圈为小圈, 见图 2)。



B 款手轮(DN200~DN300)

设置方法:

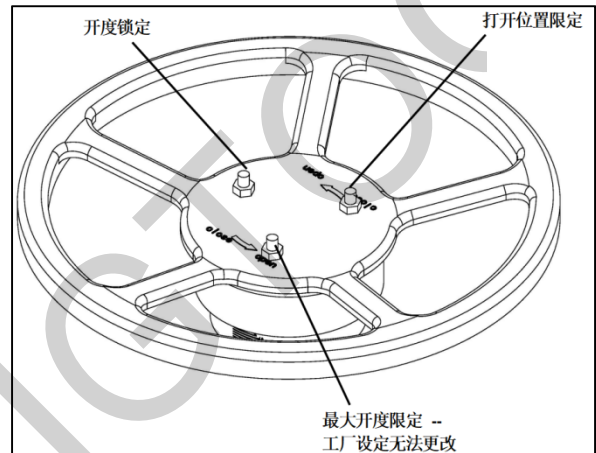
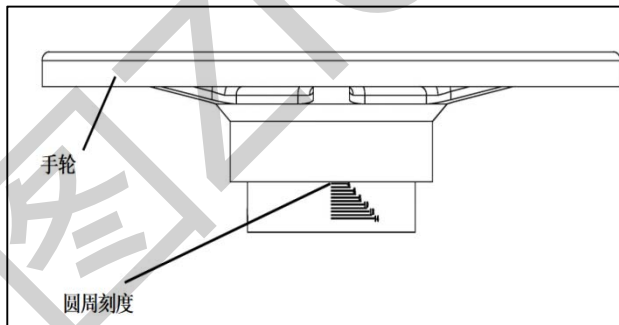
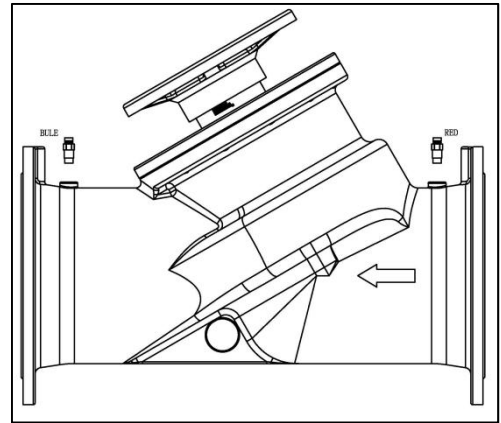
1. 预设定的值是通过调节手轮来完成的。
 - a) 对应着滑动标记转动轴向刻度, 显示基调轴向数值。
手轮转动一周, 轴向刻度改变一个单位值。
 - b) 对应着标记转动手轮上圆周刻度, 显示精调数值。
手轮每转动 1/10 周, 刻度盘即变换一个单位数值。
2. 用工具取下手轮顶盖。
3. 使用长柄内六角扳手或者长柄一字螺丝刀, 沿顺时针方向转动内置的调节轴直至止动, 可以锁定预设 定值, 锁定最大开度。
4. 锁定完成后, 将取下的顶盖还原。



C 款手轮(DN350~DN500)

设置方法:

1. 预设定的值是通过调节手轮来完成的。
 - a) 对应着滑动标记转动轴向刻度，显示基调轴向数值。
手轮转动一周，轴向刻度改变一个单位值。
 - b) 对应着标记转动手轮上圆周刻度，显示精调数值。
手轮每转动1/10周，刻度盘即变换一个单位数值。
2. 打开到所需开度位置（如5.6圈）时，用扳手拧紧“打开位置限定”螺栓后，手轮活动区域为全关到5.6圈，如果再拧紧“开度锁定”螺栓时，手轮固定不能转动；
3. “最大开度限定”螺栓不要动，工厂已设定完成！



D 款手轮(DN15~DN50, 铜制螺纹连接)

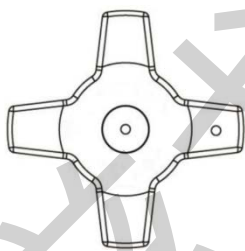


图 1

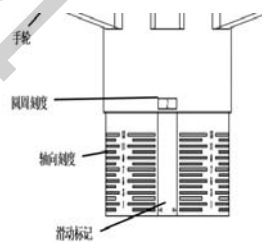


图 2

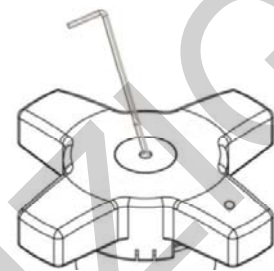


图 3

设置方法:

静态平衡阀手轮设定：此款手轮无开关方向指示箭头，方向同 A 款手轮，逆时针方向为开；

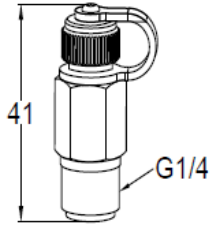
1. 将阀门手轮逆时针到无法转动时，为完全关闭；
2. 开启阀门至预设值（见图 2，开度为 0.2 圈）
3. 用内六角扳手，将内部阀杆顺时针拧紧锁定最大开度（见图 3）
4. 阀门设置完成；

Kv 值---流量参数
静态平衡阀(DN15 -DN50)-黄铜

圈数	DN15	DN20	DN25	DN32	DN40	DN50
1	0.42	0.75	1.40	3.15	2.50	5.90
2	0.70	1.05	3.01	4.32	4.60	9.50
3	1.23	1.61	4.75	6.20	6.80	13.00
4	1.96	2.30	5.60	8.58	9.00	16.30
5	2.48	3.45	6.75	11.17	11.80	19.40
6	3.20	4.02	7.49	13.30	14.90	23.20
7	3.55	4.50	8.19	14.80	17.30	24.90
7.5	-	4.60	8.60	15.30	18.30	25.90
8	-	-	-	15.80	19.30	27.10
9	-	-	-	16.60	19.80	29.00
9.5	-	-	-	16.70	19.80	30.50

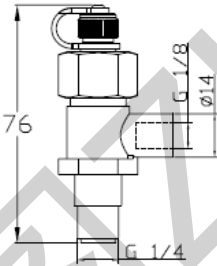
静态平衡阀(DN40/50 -DN500)-球墨铸铁

圈数	DN40 /50	DN 65	DN 80	DN 100	DN 125	DN 150	DN 200	DN 250	DN 300	DN 350	DN 400	DN 450	DN 500
1	14.3	15.5	16.3	26.0	22.0	27.9	67	109	128	167.2	208	240	305
2	25.4	32.5	32.2	45.0	53.0	54.9	127	184	211	240	344	396	598
3	36.2	48.7	52.5	59.0	74.0	76.8	191	264	290	330	452	649	1024
4	44.4	58.2	67.5	69.0	125.0	97.6	278	356	350	485	735	915	1315
5	50.6	64.4	77.2	95.0	156.0	117.2	389	439	481	658	1054	1242	1592
6	56.8	69.3	86.2	127.0	193.0	143.2	474	539	624	824	1380	1712	2142
7	60.7	74.9	96.4	144.5	266.0	186.5	559	661	731	1045	1698	2046	2586
8	64.8	73.2	104.7	166.5	253.6	225.2	638	770	887	1215	1980	2425	2845
9	-	92.7	114.5	187.5	286.5	265.9	719	826	1042	1420	2280	2680	3192
10	-	-	-	-	-	321.5	758	920	1177	1685	2620	3080	3640
11	-	-	-	-	-	362.6	-	1010	1330	1824	2750	3350	3892
12	-	-	-	-	-	395.0	-	1102	1429	1988	2940	3580	4024
13	-	-	-	-	-	-	-	-	1516	2115	3050	3720	4180

附件:


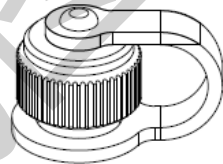
测量口
红色进口端，蓝色出口端

规格	产品型号
红色	SOT-C01R
蓝色	SOT-C01B



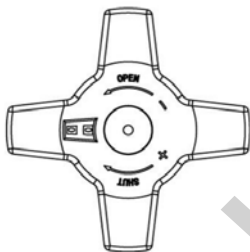
带关断功能的测量口
具有双路测量口和关断功能

规格	产品型号
	SOT-C02



测量口封盖

规格	产品型号
红色	SOT-C03R
蓝色	SOT-C03B



手轮
成套供货

规格	产品型号
DN15~DN50	SOT-HW001
DN65~DN150	SOT-HW002
DN200~DN500	SOT-HW003



六角扳手
开度锁定

规格	产品型号
3mm	SOT-AL03
5mm	SOT-AL05
8mm	SOT-AL08