

## A3011/A3012/A3013-...法兰式中线蝶阀系列



A3011-...  
手柄系列

A3012-...  
涡轮系列

A3013-...  
电动系列

法兰式中线蝶阀  
法兰连接,  
PN10/16

### 性能与特点:

- ◆ 公称通径: DN50...DN1200,(其他口径请联系兹戈图负责人);
- ◆ 法兰式中线蝶阀具有启闭迅速、扭距小,省时省力
- ◆ 结构简单、连接紧凑,易于拆卸,安装方便;
- ◆ 通轴、花键、无销连接,槽舌式结构(无靠背)、零泄漏
- ◆ 顶部法兰 ISO5211 国际连接标准;
- ◆ 加长的颈部尺寸,符合管路保温要求;
- ◆ 材质选择范围广,可应用于多种领域,适用于多种介质;

### 用途:

蝶阀广泛应用于中央空调 热力管网 数据中心 市政供水 酿酒厂 制药 农业灌溉 污水处理厂 饮用水及纯净水 食品饮料 烟草 石油 化工 电力 钢铁 造船 造纸 纺织 冶金 水泥 矿业等等,行业覆盖广;总之,介质为液体或气体,在管道中流动需要启闭和调节的都可以用蝶阀;

### 型号说明:

例: A3011-100-16Q

1. “A3011” 手柄式中线法兰蝶阀;
2. “A3012” 涡轮式中线法兰蝶阀;
3. “A3013” 电动式中线法兰蝶阀;
4. “-100” 口径 DN100;
5. “-” 分隔号;
6. “16/10” 压力等级, PN16/PN10;
7. “Q” 阀体为球墨铸铁; C: 铸钢; P: 不锈钢



**技术说明：（常规）**

PN（耐压等级）	PN10, PN16, PN25（请咨询兹戈图负责人）
连接标准	蝶阀专用法兰
工作温度	-10℃~130℃
阀体	球墨铸铁 QT450-10; 铸钢 WCB 不锈钢
阀杆	不锈钢 2CR13
阀瓣	球墨铸铁喷涂 QT450-10; 不锈钢
阀座	EPDM
O 型圈	EPDM
手柄	铸铝
涡轮	球铁

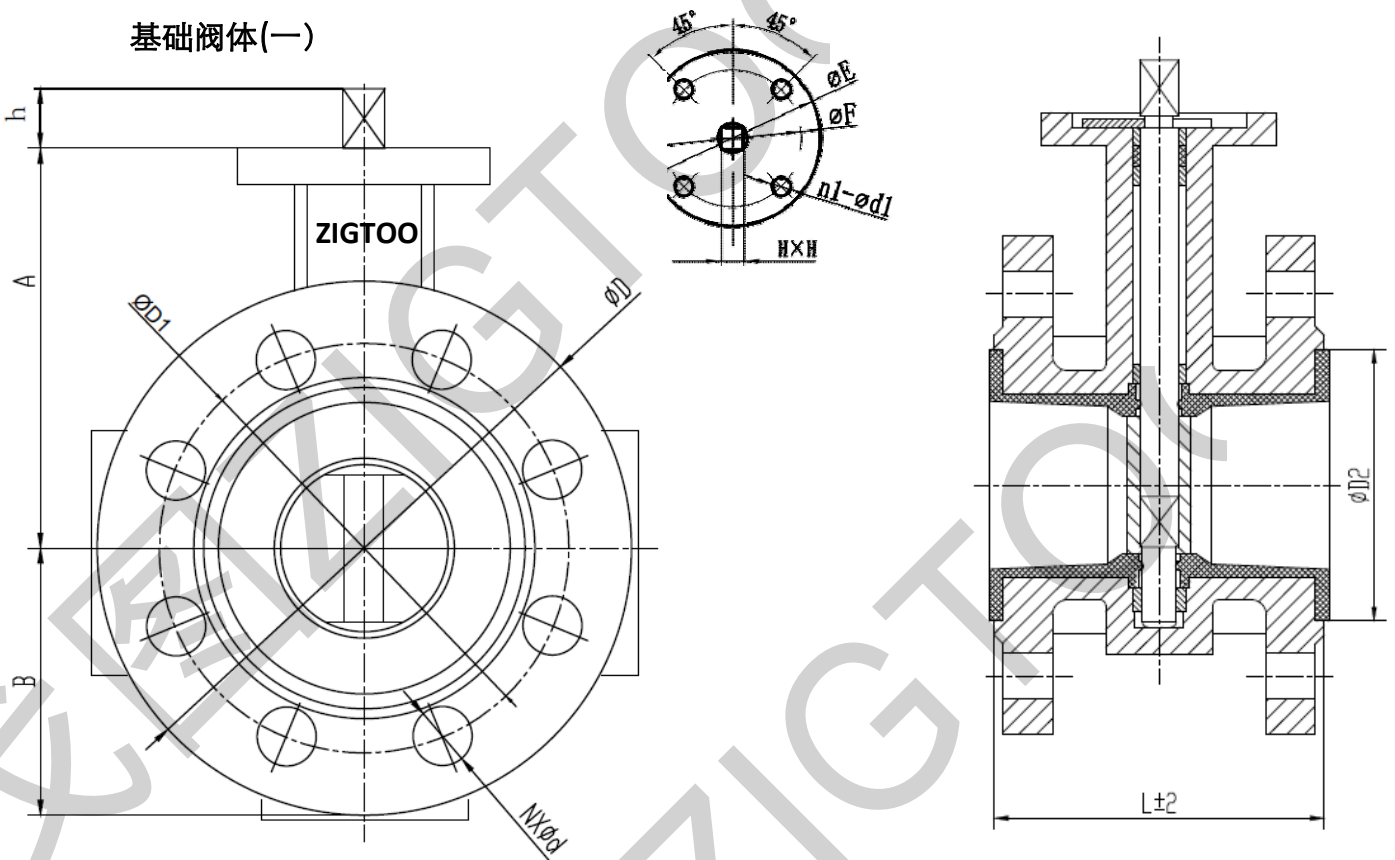
**参数表：**

 A3012-...:  
DN50-600  
球墨铸铁

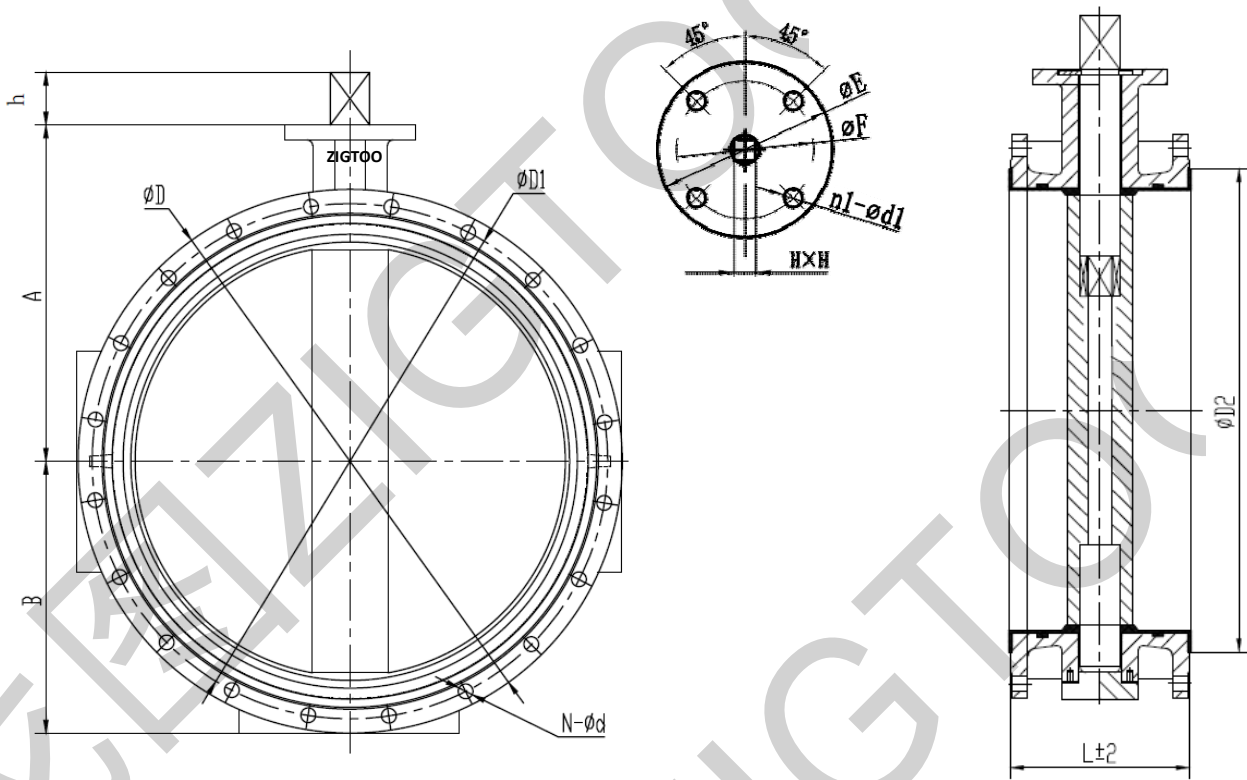
型号/PN16	管径 (in.)	DN(mm)	Kvs (m <sup>3</sup> /h)	温度(°C)
A3012-50-16Q	2"	50	124	-10~130℃
A3012-65-16Q	2.5"	65	243	
A3012-80-16Q	3"	80	397	
A3012-100-16Q	4"	100	723	
A3012-125-16Q	5"	125	1083	
A3012-150-16Q	6"	150	1600	
A3012-200-16Q	8"	200	2850	
A3012-250-16Q	10"	250	4640	
A3012-300-16Q	12"	300	6880	
A3012-350-16Q	14"	350	10400	
A3012-400-16Q	16"	400	13600	
A3012-450-16Q	18"	450	17200	
A3012-500-16Q	20"	500	21200	
A3012-600-16Q	24"	600	30580	

尺寸表:

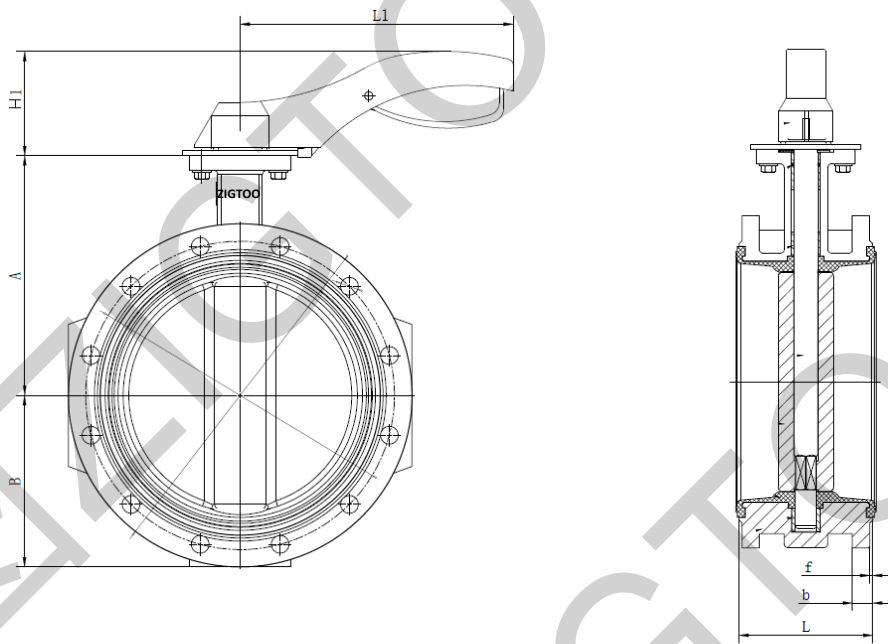
基础阀体(一)



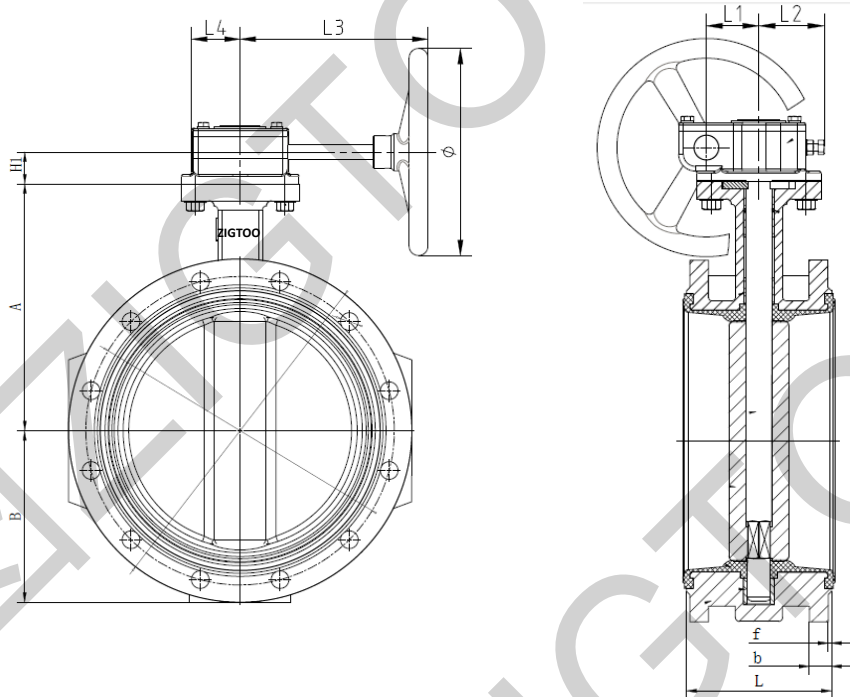
SIZE		L	A	B	H	h	ISO5211				PN16			
mm	in						top flange	∅ E	∅ F	n1- ∅ d1	∅ D	∅ D1	∅ D2	n- ∅ d
50	2"	108	120	83	9	15	F05	65	50	4-8	165	125	86	4-18
65	2.5"	112	138	92	9	15	F05	65	50	4-8	185	145	105	4-18
80	3"	114	138	100	9	15	F05	65	50	4-8	200	160	118	8-18
100	4"	127	155	110	11	15	F07	90	70	4-10	220	180	145	8-18
125	5"	140	174	125	14	16	F07	90	70	4-10	250	210	169	8-18
150	6"	140	204	143	14	20	F07	90	70	4-10	285	240	198	8-22
200	8"	152	228	170	17	20	F10	125	102	4-12	340	295	250	12-22
250	10"	165	272	203	17	25	F10	125	102	4-12	405	355	305	12-26
300	12"	178	308	230	22	35	F10	125	102	4-12	460	410	362	12-26
350	14"	190	339	260	22	35	F10	125	102	4-12	520	470	415.7	16-26

**基础阀体(二)**


SIZE		L	A	B	H	h	ISO5211			PN16				
mm	in						top flange	$\phi E$	$\phi F$	$n1-\phi d1$	$\phi D$	$\phi D1$	$\phi D2$	$n-\phi d$
400	16"	216	369	290	27	35	F14	175	140	4--18	580	525	458.8	16--30
450	18"	222	400	320	27	35	F14	175	140	4--18	640	585	509.3	20--30
500	20"	229	433	358	32	35	F14	175	140	4--18	715	650	561.3	20--33
600	24"	267	497	420	36	45	F16	210	165	4--22	840	770	660.8	20--36

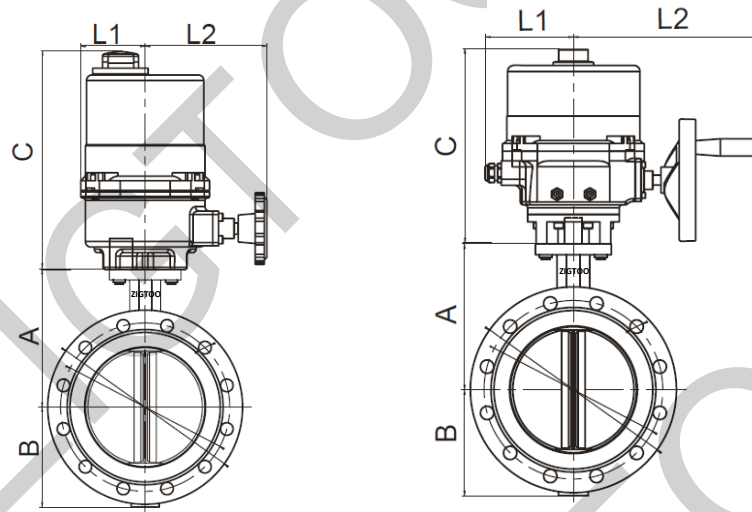
**A3011 手柄型**


SIZE		L	A	B	H1	L1	b	f
mm	in							
50	2"	108	120	83	71	181	19	3
65	2.5"	112	138	92	71	181	19	3
80	3"	114	138	100	71	181	19	3
100	4"	127	155	110	82	220	19	3
125	5"	140	174	125	82	220	19	3
150	6"	140	204	143	82	220	19	3

**A3012 涡轮型**


SIZE		L	A	B	H1	L1	L2	L3	L4	b	f	∅
mm	in											
50	2"	108	122	82	29	44	52	160	39	19	3	200
65	2.5"	112	139	92	29	44	52	160	39	19	3	200
80	3"	114	138	100	29	44	52	160	39	19	3	200
100	4"	127	155	110	29	44	52	160	39	19	3	200
125	5"	140	174	125	29	44	52	160	39	19	3	200
150	6"	140	200	142	29	44	52	160	39	19	3	200
200	8"	152	225	170	33.5	53	65	160	51	20	3	200
250	10"	165	272	202	33.5	53	65	160	51	22	3	250
300	12"	178	310	230	33.5	53	65	160	51	24.5	4	300
350	14"	190	339	260	33.5	53	65	160	51	26.5	4	300
400	16"	216	369	290	49	71	93	204	65	38	4	400
450	18"	222	400	320	49	105	128	243	91	40	4	400
500	20"	229	433	358	49	105	128	243	91	42	4	400
600	24"	267	497	420	61	130	120	254	98	48	5	500

## A3013 电动型



### 电动蝶阀型号说明:

例: A3013-100-16Q/ZTB-2-K/T

1. “A3013” 电动式中线对夹蝶阀;
2. “-100” 口径是 DN100;
3. “16/10” 压力等级, PN16/PN10;
4. “Q” 阀体为球墨铸铁; C: 铸钢; P: 不锈钢
5. “ZTB-2” 执行器型号;
6. “K” 表示开关型, “T” 表示调节型

型号	DN	A	B	C	L1	L2	重量 (kg)
A3013-50/ ZTB-2-K/T	50	122	82	110	71	16	12
A3013-65/ZTB-2-K/T	65	139	92	110	71	16	14
A3013-80/ZTB-3-K/T	80	138	100	110	71	16	16
A3013-100/ZTA-H-K/T	100	155	110	212	135	35	19
A3013-125/ZTB-H-K/T	125	174	125	212	135	35	23
A3013-150/ZT2-K/T	150	200	142	268	121	240	27
A3013-200/ZT3-K/T	200	225	170	268	121	240	44
A3013-250/ZT4-K/T	250	272	202	327	150	297	57
A3013-300/ZT5-K/T	300	310	230	327	150	297	72
A3013-350/ZT6-K/T	350	339	260	327	150	297	96
A3013-400/ZT6-K/T	400	369	290	327	150	297	136
A3013-450/ZT7-K/T	450	400	320	327	150	297	177
A3013-500/ZT8-K/T	500	433	358	380	161	333	237
A3013-600/ZT9-K/T	600	497	420	380	161	333	307

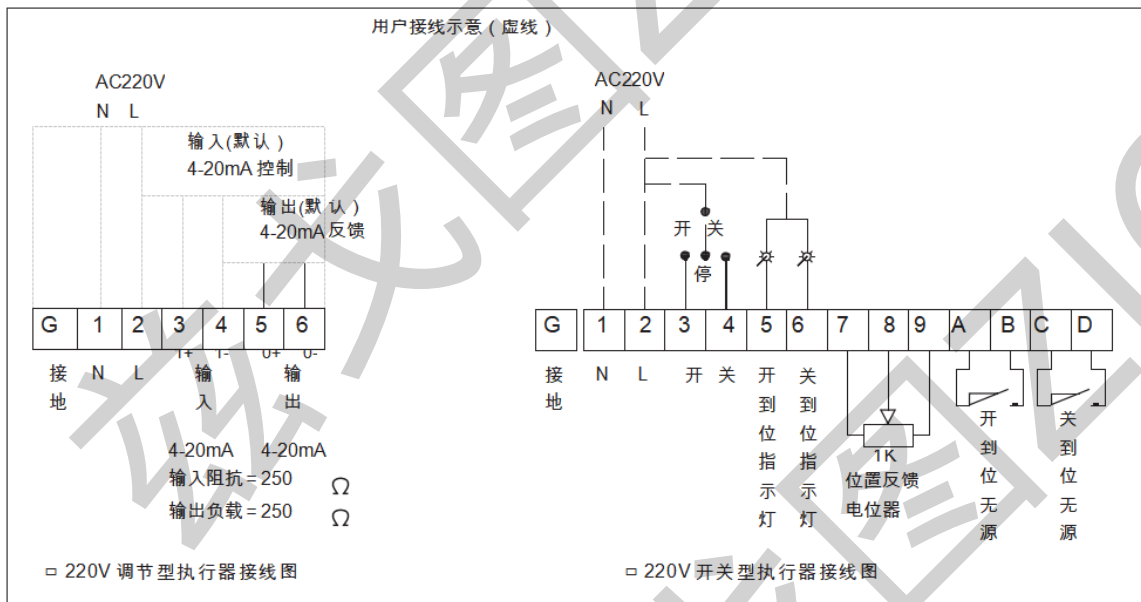


## 电动执行器选型表

DN	力矩 (NM)	开关型执行器	调节型执行器	功率(W)	开关时间(Sec)	重量 (kg)
50	20	ZTB-2-K	ZTB-2-T	10	12	1
65	20	ZTB-2-K	ZTB-2-T	10	12	1
80	30	ZTB-3-K	ZTB-3-T	10	11	1
100	50	ZTA-H-K	ZTA-H-T	10	15	3
125	80	ZTB-H-K	ZTB-H-T	10	22	3.6
150	100	ZT2-K	ZT2-T	10	19	11
200	200	ZT3-K	ZT3-T	40	39	11
250	400	ZT4-K	ZT4-T	90	29	22
300	600	ZT5-K	ZT5-T	90	39	22
350	800	ZT6-K	ZT6-T	90	47	22
400	800	ZT6-K	ZT6-T	90	47	22
450	1300	ZT7-K	ZT7-T	200	47	22
500	2000	ZT8-K	ZT8-T	200	34	36
600	2300	ZT9-K	ZT9-T	200	47	36

## 电动执行器接线

电动蝶阀均为整机（含阀门和电动执行器）调校后出厂，接线图在阀盖内部（如下图）；



注：在选择接线电缆时请注意：

- ZTA/B-H 系列请使用直径为 6~12mm 的电缆；
- ZT2-ZT15 系列请使用直径为 10~14mm 的电缆。



**电动执行器故障排除（无法解决请联系兹戈图负责人）：**

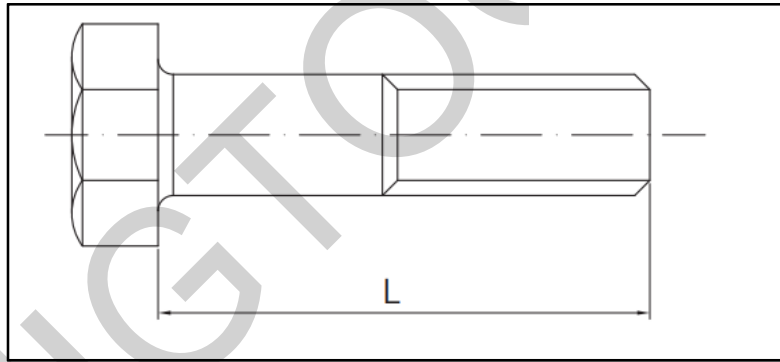
故障现象	原因	解决方案
电动执行器不动作	1.1.供给电源无电压(无电源)	1.1.电源电压的检查
	1.2.无输入信号或输入值错误	1.2.输入信号的检查
	1.3.断线或与端子排分离	1.3.接好电线、更换端子台
	1.4.电机过温保护器动作	1.4.待电机冷却
	1.5.限位开关在中间开度位置已动作	1.5.调整行程开关凸轮
	1.6.电机运转电容损坏	1.6.更换电容
	1.7.电机绕组损坏	1.7.更换马达
	1.8.错误接入强电至信号输入端子(调节型)	1.8.更换电路板
电动执行器不停	2.1.信号源信号不稳定	2.1.检查输入信号
	2.2.电位器产生干扰或已损坏(调节型)	2.2.更换电位器
	2.3.电位器齿轮或扇型齿轮松动(调节型)	2.3.检查紧固齿轮的内六角螺栓
输入与反馈信号不符(调节型)	3.1.输入信号不对	3.1.检查输入信号
	3.2.调零及倍率的调整不良(专业人员操作)	3.2.重新依设定步骤设置
	3.3.电位器齿轮的位置变化	3.3.电位器齿轮重新调整
没有反馈信号	开度信号线断开或接触不良	检查配线方式是否按接线图接线

**阀门的搬运与储存**

1. 阀门应存放在清洁、干燥、防火和通风良好的场所，周围应无腐蚀性气体存在
2. 整箱的阀体在卸车时严禁翻滚或直接从车上翻下，必须借助叉车或其他工具，轻拿轻放。
3. 蝶阀在运输和储存中处于 5 度开启状态，严禁关闭。
4. 蝶阀在运输和存储中，蝶板或阀座可能涂有润滑油，严禁使用酒精，汽油等化学溶剂清洗。

**安装说明（可详见安装手册）**

1. 选配国标或行标法兰，并按相应标准与蝶阀结构长度选配单头螺栓及螺母，无需附加密封垫片（螺栓选型表见附表）；
2. 阀门安装时应对角交错、逐步锁紧联接螺栓，以保持受力均衡。螺栓锁紧力无需太大，即可保持密封良好，无需加力矩扳手操作，以免破坏密封圈；
3. 蝶阀可双向密封，安装时无流向要求；
4. 现场安装时请特别注意当蝶阀安装就位后，不允许在相应法兰上进行焊接，以免损坏蝶阀阀座橡胶；
5. 焊接后法兰内焊缝必须打磨去焊渣及飞溅物，且不允许高出法兰密封面以防损坏阀座橡胶；
6. 在阀门同一立管上端处焊接时，请将阀门操作到全开位置，以免焊渣及飞溅物存积在阀瓣处，损坏阀座橡胶；
7. 为降低操作时的动态扭矩，如阀门安装在弯管处，建议安装在弯管的水流出口端；
8. 全部安装完毕后，请在阀门全开位置反复冲洗，直至管路内部冲洗干净，方可启闭操作。

**法兰式中线蝶阀螺栓选型尺寸 GB/T5782-2016**


DN	Size	PN16		
		规格 (粗牙)	长度 L	数量
50	2"	M16*2	65	8
65	2 1/2"	M16*2	65	8
80	3"	M16*2	70	16
100	4"	M16*2	75	16
125	5"	M16*2	75	16
150	6"	M20*2.5	80	16
200	8"	M20*2.5	90	24
250	10"	M24*3	90	24
300	12"	M24*3	100	24
350	14"	M24*3	100	32
400	16"	M27*3	110	32
450	18"	M27*3	120	40
500	20"	M30*3.5	130	40
600	24"	M33*3.5	140	40

螺纹标准: GB/T196-1981; 配套垫圈标准: GB/T5287。

## 法兰式中线蝶阀法兰选型尺寸

	$\Phi D$	$\Phi D1$	N- $\Phi d$	$\Phi D2$	$\Phi D3$	$\Phi D4$	b	T	f
DN50	165	125	4-18	59	50	102	20	5	3
DN65	185	145	4-18	75	65	122	20	6	3
DN80	200	160	8-18	91	80	138	20	6	3
DN100	220	180	8-18	110	100	158	22	6	3
DN125	250	210	8-18	135	125	188	22	6	3
DN150	285	240	8-23	161	150	212	24	6	3
DN200	340	295	12-23	221	208	268	26	8	3
DN250	405	355	12-26	275	255	320	29	10	3
DN300	460	410	12-26	327	308	378	32	10	4
DN350	520	470	16-26	379	340	438	35	11	4
DN400	580	525	16-30	429	405	490	38	11	4
DN450	640	585	20-30	481	455	550	42	11	4
DN500	715	650	20-33	532	505	610	46	11	4
DN600	840	770	20-36	633	605	725	55	11	5

法兰标准 JB/T81-94

