

A4001/A4002/A4003-...黄铜/青铜/不锈钢闸阀系列



闸阀
A4001/A4002/A4003-...系列
黄铜/青铜/不锈钢 螺纹连接
PN16、PN25

性能与特点:

丝口闸阀的启闭件是闸板，闸板的运动方向与流体方向相垂直，闸阀只能作全开和全关，不适合作调节和节流使用；

- ◆ 公称通径：DN15...DN50（口径请详询兹戈图负责人）；
- ◆ 全铜棒锻造而成，承压高；
- ◆ 全通径设计，流体阻力小，其阻力系数与同长度的管段基本相等；
- ◆ 软密封结构，密封性能好，零泄漏；
- ◆ 安装方便，无方向性要求；

用途:

闸阀一般安装在建筑，公寓、写字楼、综合体、数据中心及工厂等项目的供排水，冷热水、水处理，一、二次侧热水管道等输送介质的管道上，可以用作启闭，也可用作排污、泄压等功能；可流通水及乙二醇等溶液；

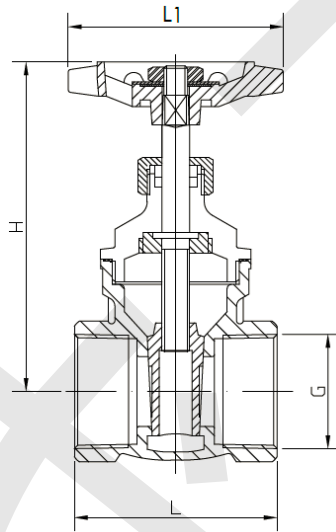
型号说明:

例：A4001-20-16QT

1. “A4001” 黄铜闸阀 螺纹连接；
2. “A4002” 青铜闸阀 螺纹连接；
3. “A4003” 不锈钢闸阀 螺纹连接；
4. “-20” :口径 DN20；
5. “-” 分隔号；
6. “-25/16” 压力等级，PN25/PN16；
7. “T” : 阀体材质黄铜，QT: 青铜，P: 不锈钢；

技术说明:

PN (耐压等级)	PN16, PN25
连接标准	螺纹连接 ISO228/1 (或 EN10226)
工作温度	-20°C~150°C
阀体、阀板、阀杆	
阀盖、丝帽、	A4001: 黄铜 HPb59-1; A4002: 青铜 QAl7; A4003: 不锈钢
密封	PTFE
阀芯	不锈钢
手轮	铸铁喷涂

尺寸表:


型号	DN	G	L	L1	H
A5001-15-16T	DN15	1/2"	44	54	72
A5001-20-16T	DN20	3/4"	48	56	78
A5001-25-16T	DN25	1"	52	62	86
A5001-32-16T	DN32	1 1/4"	59	67	100
A5001-40-16T	DN40	1 1/2"	63	75	119
A5001-50-16T	DN50	2"	69	82	141